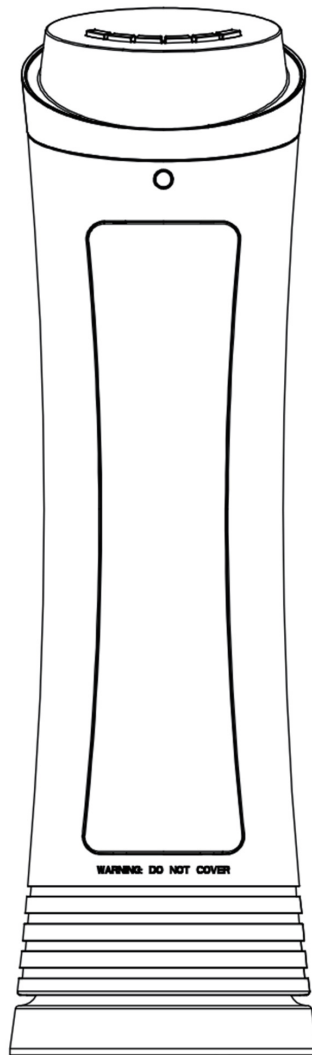


金田牌
PTC陶瓷電暖器
產品型號KH-223ER



此圖紙不作印刷，僅用于產品使用說明。
說明書中圖片僅為示意圖，若有變動，請以實物為準！


重要安全注意事項

當使用電器時，請遵守以下的基本安全原則：

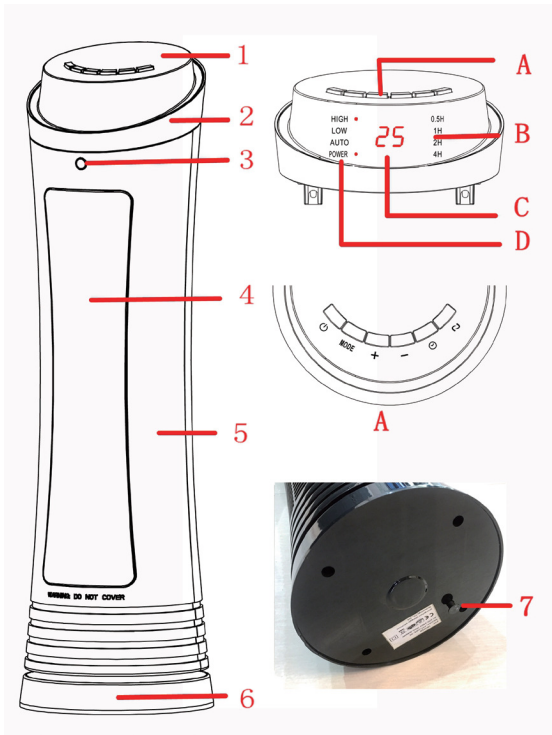
1. 為了瞭解您的產品的安全特性和操作性能，請在使用以前詳細閱讀此說明書。
2. 為了減少觸電及其造成的傷害，請注意：
 - 2.1 當電器開關置於“關閉”位置時，仍然存在觸電的危險。因此當您不使用本產品時，請拔掉插頭。
 - 2.2 本產品在使用時絕不能浸入水中或接觸到水。當其表面有水時，請不要插上插頭。
 - 2.3 請不要從前安全網罩的空隙中將異物放入本產品。
 - 2.4 當電源線元件受損、破壞時，絕不要使用此產品。應當立即送到本公司的維修中心進行檢查、修理和測試。
 - 2.5 當本產品在有小孩的場所使用時，一定要有成人的密切監護。
 - 2.6 在清潔本產品之前，一定要先拔掉電源插頭。
 - 2.7 拔電源插頭時，千萬不要拽住電源線將插頭拔出。
 - 2.8 如果很長一段時間不使用此產品，請將其保存在陰涼、乾燥的地方。
 - 2.9 本產品配有額定電流為13Amp的插頭，必須與額定電流大於或等於13Amp的電源插座相配。否則可能發生危險！
3. 為了減少高溫、火災或爆炸的傷害，請注意：
 - 3.1 本產品在使用時應當放置在遠離您的傢俱或窗簾的位置。不要在其上方設置任何用來乾燥衣服的物品。
 - 3.2 不要將本產品的後面靠近牆壁或簾子，以免使進風通道堵塞。
 - 3.3 我們不推薦使用額外的電源插線板，如果一定要使用的話，一定要符合以下要求：
 - 電源線的橫截面積至少為1.0mm²，載流能力要達到13 Amp。
 - 建議電源線不宜過長，過長的電源線可能會導致過熱，並且可能會絆倒人。
 - 絕不能用一個插線板同時為兩個以上電器供電。

- 3.4 不要在易燃易爆物品附近使用本產品。
- 3.5 不要在可能會長時間沒有人照看的地方使用本產品。
- 3.6 本產品在使用時，其放置的位置一定要平整乾燥。
- 3.7 請不要使用任何未經認可的附件或過濾裝置。
- 3.8 如果插頭與插座連接不良，會導致插頭過熱，應立即更換一個更好的插座。
- 3.9 電源的規格為220-240V~，50/60Hz。
- 3.10 確保沒有其他的電器與您的產品共用電路，電路過載會導致燈泡發暗、保險絲熔斷甚至火災。
- 3.11 佈線時確保電源線不會絆倒人，或不要被夾在家具縫隙中。
- 3.12 本產品專門設計為室內使用，如在室外使用可能達不到預期的效果。
- 3.13 本產品不可使用於廚房及浴室等潮濕地方。

警告

1.  為避免過熱，禁止覆蓋電暖爐。
2. 如果電源軟線損壞，為了避免危險，必須由製造商、其維修部或類似部門的專業人員更換。
3. 在適當人員監督下或給予如何安全使用本產品的訓示，並讓其瞭解涉及的風險，8歲以上兒童、身體功能或心智能力衰退人士、缺乏相關知識或使用經驗人士（包括孩童）方可使用本產品。
4. 電暖爐不得直接置於電源插座下面。
5. 在浴缸、噴頭或游泳池的四周不得使用本電暖爐。
6. 注意-器具的一些部件會變得很熱並導致灼傷。小孩或已受傷害的人群應被給予特別的照看。
7. 8歲以下兒童不可操作此電暖爐。

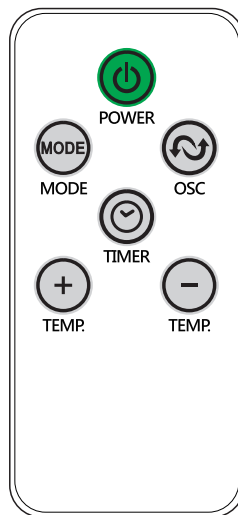
結構簡圖：



1. 控制面板
 2. 提手
 3. 遙控器信號接收器
 4. 出風口
 5. 主機機身
 6. 底座
 7. 翻倒開關
-
- A. 控制面板
 - B. 定時 (0.5 小時-7.5小時)
 - C. 室溫
 - D. 開關燈和制熱模式
高檔/低檔/自動擋模式)

遙控控制：

1. 將遙控的鈕扣電池安裝在遙控內。
2. 主機控制面板的功能與遙控的控制按鍵功能一致。
3. 當遙控不需要使用的時候，可將遙控收藏在主機後面的遙控收藏孔內 (如圖1A)。



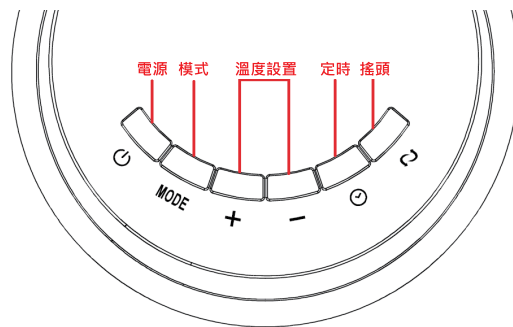
(圖 1)



(圖 1A)

操作簡介：

可通過主機控制按鍵(圖2) 或遙控(圖1)操作電暖爐。




(圖 2)



1. 將電暖爐垂直平穩地放置在水平的地面或平面上。
2. 將電暖爐的電源插頭連接獨立的電源插座(最少可承受2000W或以上)。
將底座的主機開關按到“—”的位置(圖3) 啓動電暖器進入備用狀態。
當電暖器進入備用狀態的時候，電源指示燈亮。



(圖 3)

3. 電源鍵 ：按一次此鍵開機(圖2)，LED屏顯示當前環境溫度，此時為高檔工作，同時 High 指示燈亮，再按一次關機，除POWER指示燈外其它指示燈熄滅。關機後風輪延時工作30秒。當風扇停止後，再將底座背的開關閉到“O”的位置(圖3)。每按一下按鍵，蜂鳴器響一聲。

操作簡介：

4. 模式MODE鍵：分高HIGH/低LOW/自動AUTO三檔，按一次此鍵，為低檔，同時LOW指示燈亮，再按一次為AUTO檔，AUTO檔位工作，同時AUTO指示燈亮，再按一次為HIGH檔，如此循環，每按一下按鍵，蜂鳴器響一聲。
5. 溫度設置：在自動 (AUTO) 模式下，按+/- 鍵可設定溫度，溫度設定範圍 (15-35°C)，LED屏顯示設定溫度，設定溫度後屏閃5下回到正常。當環境溫度大於設置溫度時，電暖爐會自動停止加熱，當環境溫度小於高設置溫度時，電暖爐會自動恢復加熱，每按一下按鍵，蜂鳴器響一聲。
注意：在衡溫設定下，電暖爐會時開時停，去維持設定的溫度，此為正常情況。
6. 定時設置 ：按一次為定時工作，定時0.5H, 每按一次增加0.5H，累計7.5H，同時有相對應定時燈亮，如4.5H為 (0.5H+4H)，每次每按一下按鍵，蜂鳴器響一聲。
7. 搖頭功能 ：按一次此鍵為搖頭，再按一次搖頭停止，無指示燈顯示。每按一下按鍵，蜂鳴器響一聲。
8. 在底座底下的位置附設有翻倒斷電開關，當主機被意外推跌或翻倒的時候，電暖爐會停止運作，當電暖爐被扶正回原來位置後，電暖爐會進入備用狀態，按下“電源”鍵可再次啟動。

注意：啟動前請檢查電暖爐有否被跌爛或破損。如有，切勿再次啟動使用。

安全裝置：

此台電暖爐內置過熱保護裝置，當保護裝置感應到電暖爐過熱的時候，電暖爐會自動關閉。在保護裝置發生作用的時候，首先將電暖爐背面的主機開關按到“O”的位置，然後拔除插頭，待電暖爐冷卻最少10分鐘，然後插入插頭，再次開啓電暖爐。

保養產品：

警告：

移動或清潔保養產品前，請將電暖器的插頭從插座中拔除。切勿將電源插頭、電源線及整台產品浸入水中清潔！

清潔產品：

請使用吸塵機清潔電暖爐前後的網，或用柔軟的布清潔電暖爐的表面即可。

注意：

切勿拆卸電暖爐進行清潔。切勿使用汽油、石腦油、天那水、酒精、有機溶劑等易揮發的液體清潔本機，及切勿使用鋼刷等堅硬的物體進行清潔，以免對本機造成嚴重傷害。

儲存：

請將電暖爐連同本說明書放回包裝盒內，然後將產品放在陰涼乾燥的地方儲存即可。請將產品遠離兒童收藏。

故障指南：

1. 如果電暖爐突然間自動關閉或不能開啓，其中有可能的原因是之前提及的產品內的安全裝置產生作用防止產品過熱。請跟據“安全裝置”一節的介紹重新開啓電暖爐。
2. 請檢查電源及電源插座是否正確及適合此台電暖爐使用(耗電量2000瓦特)。
3. 請檢查是否恆溫裝置正在運作，當恆溫裝置感應到室內溫度高於設定的溫度時，電暖爐會暫時停止運作，直至室溫降低低於設定溫度。

回收處置： 

不要把此產品作為未分類垃圾處理，需單獨收集以進行特殊處理。

本產品不得與生活垃圾一起處理。本產品必須通過授權回收電器和電子設備機構進行處理。

收集和回收廢物有助於節約自然資源，並確保以環保和健康的方式處理產品。

技術參數：

產品型號: KH-223ER

額定電壓和頻率：220-240V~50/60Hz

額定功率:2000W

機身尺寸：180*180*614mm

機身淨重：2.62KG

功率調節範圍 (W) 及工作方式				
關	低檔	高檔	低檔擺風	高檔擺風
0	1200	2000	1200	2000

